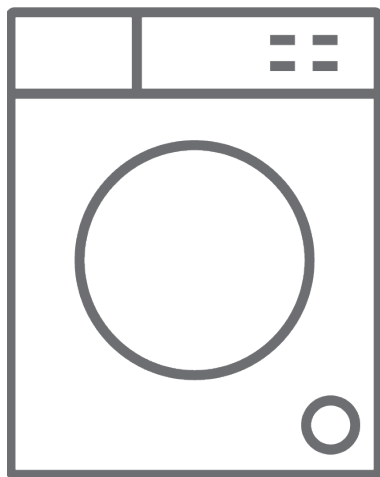


vestfrost

UK Пральна машина / Посібник користувача







MWM 106 T1 BIW

Дякуємо вам за придбання цього продукту.

Цей посібник користувача містить важливу інформацію щодо безпеки й інструкції щодо експлуатування й технічного обслуговування пристрою.

Будь ласка, ознайомтеся з посібником користувача перед початком роботи пристрою та зберігайте його для подальшого використання.

	Тип	Значення
	ПОПЕРЕДЖЕННЯ	Ризик тяжких травм або небезпека для життя
	РИЗИК УРАЖЕННЯ ЕЛЕКТРИЧНИМ СТРУМОМ	Ризик ураження небезпечною напругою
	ПОЖЕЖА	Попередження: Ризик виникнення пожежі / легкозаймисті матеріали
	УВАГА	Ризик травм або матеріальних збитків
	ВАЖЛИВО / ЗВЕРНІТЬ УВАГУ	Правильність використання системи

ЗМІСТ

1.ПРАВИЛА ТЕХНІКИ БЕЗПЕКИ.....	1
1.1 Загальні попередження щодо дотримання техніки безпеки	2
1.2 Під час використання	7
1.3 Пакування й охорона довкілля	8
1.4 Інформація щодо економії	9
2.ТЕХНІЧНІ ХАРАКТЕРИСТИКИ	10
2.1 Загальний вигляд	10
2.2 Технічні характеристики	10
3.УСТАНОВЛЕННЯ.....	10
3.1 Зняття транспортних болтів	10
3.2 Регулювання ніжок / Регулювання стійок	11
3.3 Під'єднання до електричної мережі.....	11
3.4 Під'єднання шланга подавання води.....	11
3.5 Під'єднання для зливання води	12
4.ОГЛЯД ПАНЕЛІ КЕРУВАННЯ	13
4.1 Висувний відсік для мийного засобу	13
4.2 Відсіки	13
4.3 Кругова шкала вибору програм	13
4.4 Електронний дисплей.....	13
5.ВИКОРИСТАННЯ ПРАЛЬНОЇ МАШИНИ.....	14
5.1 Підготовка білизни	14
5.2 Завантаження білизни в машину	14
5.3 Додавання мийного засобу в машину	15
5.4 Робота з машиною	15
5.5 Вибір програми.....	16
5.6 Система виявлення рівня недостатнього завантаження	16
5.7 Додаткові функції	16
5.8 Child Lock (Блокування пристрою).....	18
5.9 Скасування програми	18
5.10 Завершення програми	18
6.ТАБЛИЦЯ ПРОГРАМ.....	19
7.1 Попередження	21
7.2 Фільтри патрубку подавання води.....	21
7.3 Фільтр насоса	22
7.4 Висувний відсік для мийного засобу	22
8.Корпус/Барабан.....	23
9.УСУНЕННЯ НЕСПРАВНОСТЕЙ	24
10.АВТОМАТИЧНІ ПОПЕРЕДЖЕННЯ ПРО НЕСПРАВНОСТІ ТА СПОСОБИ ЇХ УСУНЕННЯ	25
11.ЗНАЧЕННЯ МАРКУВАНЬ ЕНЕРГОСПОЖИВАННЯ І ЕКОНОМІЯ ЕНЕРГІЇ.....	26

1. ПРАВИЛА ТЕХНІКИ БЕЗПЕКИ

Робоча напруга / частота	(220–240) В~/50Гц
Сумарний струм (А)	10
Тиск води (МПа)	Максимум 1 МПа / Мінімум 0,1 МПа
Повна потужність (Вт)	1850
Максимальне завантаження прання (суха білизна) (кг)	6

- Не встановлюйте машину на килим чи подібні поверхні, це порушить вентилявання основи.
- Пристрій не призначено для використання особами (зокрема, дітьми) з обмеженими фізичними, сенсорними й розумовими здібностями або недостатніми досвідом і знаннями, окрім випадків, коли вони перебувають під наглядом особи, відповідальної за їхню безпеку, чи проінструктовані такою особою.
- Не дозволяйте дітям, які не досягли 3 років, наближатися до пристрою, за винятком випадків постійного нагляду за ними.
- Зверніться в найближчий авторизований сервісний центр, щоб замінити пошкоджений шнур живлення.
- Під час підведення води до вашої машини користуйтеся тільки новим шлангом подавання води. Ніколи не користуйтеся старими чи пошкодженими шлангами.
- Не дозволяйте дітям гратися з пристроєм.

Чищення й технічне обслуговування не повинні здійснювати діти без нагляду дорослих.

📖 ЗВЕРНІТЬ УВАГУ: Щоб отримати електронну копію цього посібника користувача, зверніться за адресою ел. скриньки: washingmachine@standardtest.info. В електронному листі вкажіть назву моделі й серійний номер (20 цифр), зазначений на дверцятах пристрою.

Уважно прочитайте цей посібник користувача.

Машину призначено виключно для домашнього використання. Комерційне використання машини може призвести до скасування гарантії.



Цей посібник призначено для декількох моделей машин, тому придбаний прилад може не мати певних описаних у цьому посібнику характеристик. Тому під час ознайомлення з інформацією посібника користувача дуже важливо звертати увагу на всі значення.

1.1 Загальні попередження щодо дотримання техніки безпеки

- Потрібна робоча температура навколишнього середовища для пральної машини — 15–25 °С.
- У разі температури нижче 0 °С шланги можуть розшаруватися або електронна плата може працювати неправильно.
- Переконайтеся в тому, що завантажений

у вашу пральну машину одяг не містить сторонніх предметів, як-от цвяхи, голки, запальнички й монети.

- **Під час першого прання рекомендовано вибрати програму «90° Бавовна», без завантаження білизни та із заповненим наполовину відповідним мийним засобом відділенням II висувного відсіку для мийного засобу.**
- Залишки забруднень можуть накопичуватися на мийних засобах і пом'якшувачах, що перебувають під впливом повітря протягом тривалого часу. Розміщення пом'якшувача або мийного засобу у висувному відсіку рекомендовано лише на початку кожного прання.
- У разі тривалого простоювання вимкніть пральну машину з розетки й перекрийте подавання води. Також рекомендовано залишати дверцята відкритими для запобігання накопиченню вологи всередині пральної машини.
- Машина може містити певну кількість води, що обумовлено процедурами перевірки якості виробу на виробництві. Цей факт не впливає на функціонування вашої пральної машини.
- Пакувальні матеріали пральної машини можуть бути небезпечними для дітей. Не дозволяйте дітям гратися з пакувальними матеріалами або дрібними деталями пральної машини.
- Зберігайте пакувальні матеріали в місці, де діти не зможуть їх знайти, або утилізуйте ці матеріали належним чином.

- Використовуйте цикл попереднього прання лише для дуже забрудненої білизни.

⚠ Ніколи не відкривайте висувний відсік для мийних засобів під час роботи машини.

- У разі несправності від'єднайте машину від мережі живлення й перекрийте подавання води. Не намагайтеся самотужки виконувати ремонтні роботи. Завжди звертайтеся в уповноважену сервісну організацію.
- Не перевищуйте значення максимального завантаження для вибраної програми прання.

⚠ У жодному разі не намагайтеся силоміць відкрити дверцята пральної машини, коли вона працює.

- Прання білизни зі слідами борошна може пошкодити машину.
- Дотримуйтесь інструкцій виробника щодо використання кондиціонера для тканин або інших подібних речовин, які ви плануєте використовувати в пральній машині.
- Переконайтеся, що немає перешкод для дверцят пральної машини й вони можуть цілковито відкритися.

Установіть машину в цілковито вентиляваному місці, бажано з постійним циркулюванням повітря.





⚠ Ознайомтеся з цими правилами техніки безпеки. Дотримуйтесь інструкцій для особистого захисту й захисту інших людей від ризиків і смертельних травм.

РИЗИК ОПІКІВ

⚠ Не торкайтеся зливного шланга або води, яка

зливається, під час роботи пральної машини. Високі температури обумовлюють небезпеку опіків.

РИЗИК СМЕРТЕЛЬНОГО УРАЖЕННЯ ЕЛЕКТРИЧНИМ СТРУМОМ

- Не під'єднуйте пральну машину до електромережі за допомогою подовжувача. 
- Не під'єднуйте пошкоджену вилку до розетки.
- У разі від'єднання вилки від розетки за жодних умов не тягніть за кабель. Завжди тримайтеся за вилку.
- Ніколи не торкайтеся шнура живлення/вилки мокрими руками, оскільки це може спричинити коротке замикання або ураження електричним струмом. 
- Уникайте контакту з пральною машиною, якщо ваші руки або ноги мокрі.
- Пошкоджений шнур живлення/вилка можуть призвести до виникнення пожежі або ураження електричним струмом. У разі пошкодження шнура живлення/вилки потрібно виконати їх заміну, яку має здійснювати тільки кваліфікований робітник. 


Ризик затоплення

- Перед установленням зливного шланга в зливний отвір перевірте витрату води.
- Дотримуйтеся заходів для запобігання зісковзуванню шланга.
- Потік води може змістити шланг, якщо його не зафіксовано належним чином. Переконайтеся в тому, що пробка зливного отвору не

перекриває сам отвір.

⚠️ Небезпека пожежі

- Не зберігайте легкозаймисті рідини поблизу машини.
- Наявність сірки в засобах для видалення фарби може призвести до виникнення корозії. З цієї причини ніколи не додавайте засоби для видалення фарби в машину.
- Ніколи не використовуйте засоби, які містять розчинники, у машину.
- Переконайтеся в тому, що завантажений у вашу пральну машину одяг не містить сторонніх предметів, як-от цвяхи, голки, запальнички й монети.

Ризик пожежі або вибуху

⚠️ Ризик падіння або травмування

- Не варто намагатися залізти на машину.
- Переконайтеся в тому, що шланги й кабелі не створюють небезпеки падіння.
- Не перевертайте машину догори дном або набік.
- Не піднімайте пральну машину, тримаючись за дверцята або висувний відсік для мийного засобу.

⚠️ Переміщення машини мають здійснювати щонайменше 2 особи.

⚠️ Правила техніки безпеки для дітей

- Не залишайте дітей без нагляду поряд із машиною. Діти можуть випадково закритися в машині, що призведе до ризику смерті.



- Не дозволяйте дітям торкатися скляних дверцят пристрою під час його роботи. Поверхня дуже нагрівається, і це може спричинити пошкодження шкіри.
- Тримайте пакувальний матеріал подалі від дітей.
- У разі ковтання очисних і мийних засобів або їх контакту зі шкірою та очима можуть виникати отруєння й подразнення. Тримайте засоби для чищення подалі від дітей.




1.2 Під час використання

- Не підпускайте домашніх тварин до машини.
- Будь ласка, перевірте пакування машини перед установлюванням, а також зовнішню поверхню машини після розпакування. У разі виявлення пошкоджень машини або в разі відкритого пакування експлуатувати машину заборонено.
- Установлювати машину має виключно уповноважена сервісна організація. Установлення особами, які не належать до уповноваженої сервісної організації, може призвести до скасування гарантії на виріб.
- Цей пристрій можуть використовувати діти старше 8 років та особи з обмеженими фізичними, сенсорними й розумовими здібностями або недостатніми досвідом і знаннями, якщо вони перебувають під наглядом чи проінструктовані щодо належного експлуатування пристрою та усвідомлюють пов'язану з цим небезпеку. Не дозволяйте дітям гратися з пристроєм. Чищення й технічне обслуговування не мають здійснювати діти без

нагляду дорослих.

- Використовуйте машину тільки для речей, які виробник визначив як придатні для машинного прання.
- **Перед початком використання пральної машини зніміть 4 транспортних болти й гумові прокладки із задньої частини машини. Якщо болти не зняти, вони можуть спричинити значну вібрацію, шум і вихід машини з ладу, а також призвести до скасування гарантії на виріб.**
- Гарантія не поширюється на пошкодження, спричинені зовнішніми факторами, як-от пожежа, затоплення й інші джерела пошкоджень.
- Будь ласка, не викидайте цей посібник; зберігайте його для подальшого використання й передайте наступному власникові машини.

 **ЗВЕРНІТЬ УВАГУ:** Технічні характеристики машини можуть відрізнятися залежно від придбаної моделі.

1.3 Пакування й охорона довкілля

Розпакування

Пакування захищає машину від пошкоджень, які можуть виникнути під час транспортування. Пакувальні матеріали екологічно чисті, оскільки придатні для вторинної переробки. Використання вторинної сировини зменшує витрату первинного матеріалу та знижує рівень відходів.

1.4 Інформація щодо економії

Нижче наведено важливу інформацію, яка допоможе вам ефективніше використовувати машину:

- Не перевищуйте значення максимального завантаження для вибраної програми прання. Це забезпечить експлуатування машини в енергоощадному режимі.
- Не використовуйте функцію попереднього прання для не дуже брудної білизни. Це допоможе заощадити електроенергію та воду.

SE Декларація відповідності

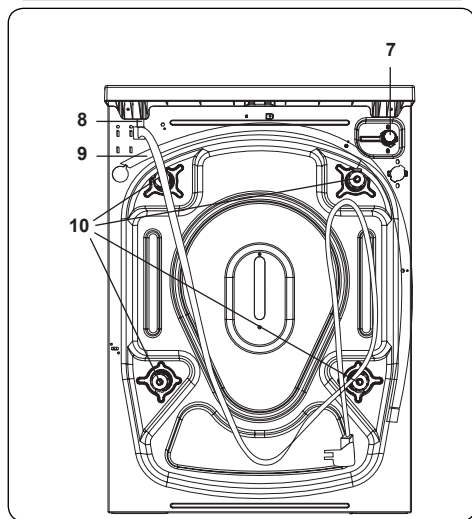
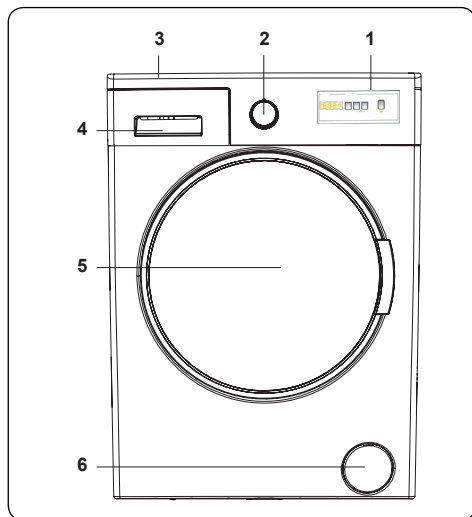
Ми повідомляємо, що наша продукція відповідає чинним Європейським директивам, рішенням і Постановам та вимогам, зазначеним у вказаних стандартах.

Утилізування старої машини



Позначка на виробі або на його пакуванні вказує на те, що цей виріб не належить до побутових відходів. Натомість його треба здати у відповідний пункт збирання для переробки електричного й електронного обладнання. Дбаючи про належне утилізування цього виробу, ви запобігаєте потенційним негативним наслідкам для довкілля та здоров'я людини, які в іншому разі може спричинити неправильне утилізування цього виробу. Щоб дізнатися більше про переробку цього виробу, зверніться до місцевої влади, у служби утилізування побутових відходів або магазин, де було придбано цей виріб.

2. ТЕХНІЧНІ ХАРАКТЕРИСТИКИ



2.1 Загальний вигляд

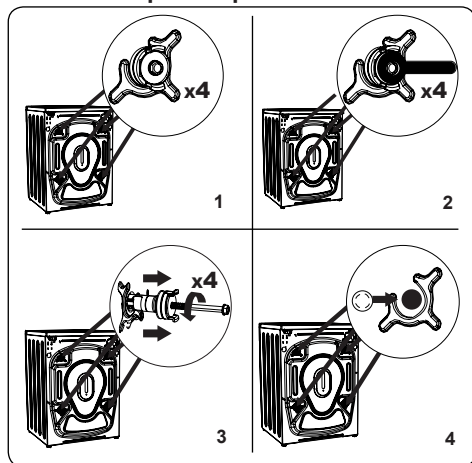
1. Електронний дисплей
2. Кругова шкала вибору програм
3. Верхній лоток
4. Висувний відсік для мийного засобу
5. Барабан
6. Кришка фільтра насоса
7. Клапан патрубк подавання води
8. Кабель живлення
9. Зливний шланг
10. Транспортні болти

2.2 Технічні характеристики

Робоча напруга/частота (В/Гц)	(220–240) В~/50Гц
Сумарний струм (А)	10
Тиск води (МПа)	Максимальний: 1 МПа Мінімальний: 0,1 МПа
Повна потужність (Вт)	1850
Максимальний об'єм сухої білизни (кг)	6
Кількість обертів віджимання (об/хв)	1000
Кількість програм	15
Габаритні розміри (мм)	
Висота	845
Ширина	597
Глибина	416

3. УСТАНОВЛЕННЯ

3.1 Зняття транспортних болтів

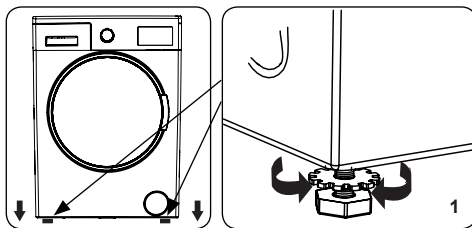


1. Перед початком використання пральної машини зніміть 4 транспортних гвинти й гумові прокладки із задньої частини машини. Якщо болти не зняти, вони можуть спричинити значну вібрацію, шум, вихід машини з ладу та призвести до скасування гарантії.
2. Ослабте транспортні болти, повернувши їх проти годинникової стрілки відповідним ключем.
3. Зніміть транспортні болти, витягнувши їх з отворів.
4. Установіть пластикові заглушки, які містяться в сумці допоміжних елементів, в отвори транспортних болтів. Транспортні болти треба зберігати для їх подальшого використання.

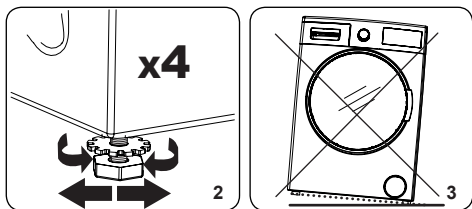
ЗВЕРНІТЬ УВАГУ:

Перед першим використанням машини зніміть транспортні болти. На несправності, обумовлені роботою машини зі встановленими транспортними болтами, не поширюється гарантійні умови.

3.2 Регулювання ніжок / Регулювання стійок

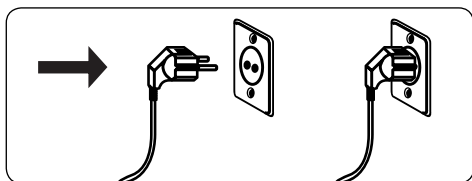


1. Не встановлюйте машину на поверхні (наприклад, килимові покриття), які перешкоджають вентиляванню біля основи.
- Щоб забезпечити тиху роботу машини, без вібрацій, установіть її на тверду поверхню.
- Вирівнювання машини здійснюється за допомогою регульованих ніжок.
- Ослабте пластикову стопорну гайку.



2. Для збільшення висоти машини поверніть ніжку за годинниковою стрілкою. Для зменшення висоти машини поверніть ніжку проти годинникової стрілки.
- Після завершення процедури вирівнювання машини затягніть стопорні гайки, повертаючи їх за годинниковою стрілкою.
3. Не підставляйте картон, дерево або інші подібні матеріали під пральну машину для її вирівнювання.
- Під час чищення поверхні, на якій стоїть машина, подбайте про те, щоб не порушити рівень машини.

3.3 Під'єднання до електричної мережі



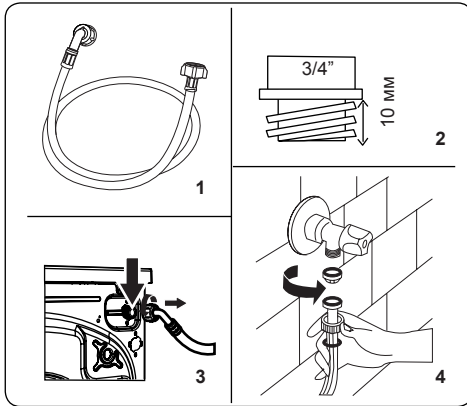
- Пральна машина використовує живлення 220–240 В50.
- Мережевий шнур пральної машини оснащено заземленою вилкою. Ця вилка завжди повинна бути вставленою в розетку, призначену для номінального струму 10 амперів.
- Якщо відповідної розетки й запобіжника немає, подбайте про те, щоб роботи виконував кваліфікований електрик.
- Виробник не несе відповідальності за пошкодження, які виникли через використання незаземленого обладнання.



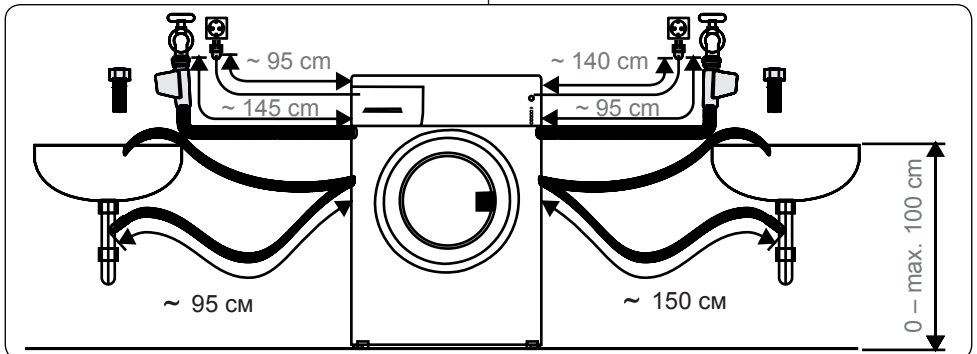
ЗВЕРНІТЬ УВАГУ:

Використання машини під низькою напругою може призвести до зменшення повного строку служби вашої машини й обмеження її робочих характеристик.

3.4 Під'єднання шланга подавання води



1. Машина може мати або одне з'єднання для підведення води (холодної), або два з'єднання для підведення води (гарячої та холодної), залежно від технічних характеристик машини. Шланг із білою заглушкою треба під'єднати до патрубку подавання холодної води, а шланг із червоною кришкою — до патрубку подавання гарячої води (якщо є).
2. Для запобігання протіканням води в місцях з'єднань у пакованні разом зі шлангом постачаються 1 або 2 гайки (залежно від специфікацій вашого пристрою). Установіть ці гайки на кінець(ці) шланга подавання води, що з'єднується з водогonom.
2. З'єднайте нові шланги подавання води з краном водогону, що має різьбу $\frac{3}{4}$ ".
- З'єднайте білий кінець шланга подавання води з білою заглушкою з клапаном подавання води з білою заглушкою на задньому боці машини, а кінець шланга з червоною заглушкою — із клапаном подавання води з червоною заглушкою (якщо є).
- Затягніть з'єднання від руки. У разі виникнення запитань зверніться до кваліфікованого сантехніка.
- Потік води з тиском 0,1–1 МПа забезпечить оптимальну роботу машини (тиск 0,1 МПа означає, що через цілковито відкритий кран за хвилину проходить понад 8 літрів води).
3. Після виконання всіх з'єднань обережно ввімкніть подавання води й переконайтеся, що немає протікань.
4. Переконайтеся в тому, що



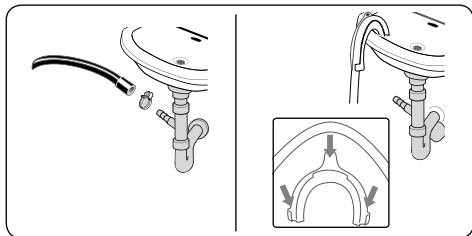
нові шланги подавання води не заблоковані, не зігнуті, не перекручені, не скручені й не передавлені.

- Якщо машина має з'єднання для підведення гарячої води, температура такої гарячої води не повинна перевищувати 70 °С.

ЗВЕРНІТЬ УВАГУ:

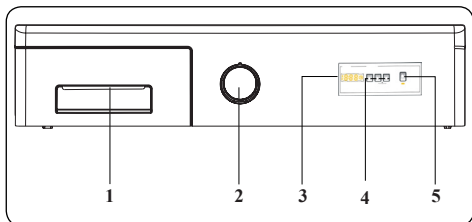
Пральну машину треба під'єднувати до водогону виключно за допомогою нового шланга, який є в комплекті. Не використовуйте старі шланги.

3.5 Під'єднання для зливання води



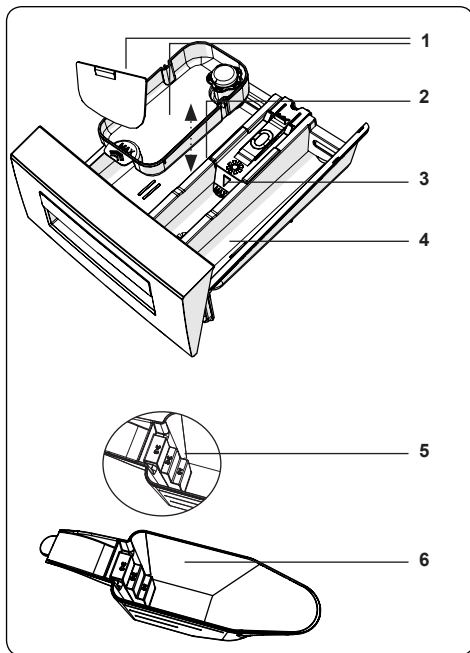
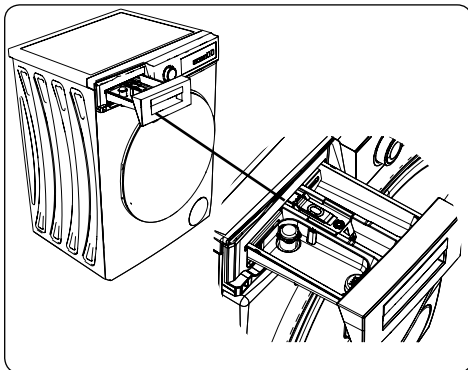
- Використовуючи додаткове обладнання, під'єднайте шланг зливання води до трубопроводу або до зливного патрубку побутової раковини.
- Ніколи подовжуйте шланг для зливання води.
- Не встановлюйте шланг для зливання води з машини в контейнер, відро або ванну.
- Переконайтеся, що шланг для зливання води не зігнутий, не скручений, не передавлений і не має подовжень.
- Максимальна висота встановлення шланга для зливання води повинна становити 100 см від землі.

4. ОГЛЯД ПАНЕЛІ КЕРУВАННЯ



1. Висувний відсік для мийного засобу
2. Кругова шкала вибору програм
3. Електронний дисплей
4. Кнопка додаткових функцій
5. Кнопка «Старт/Пауза»

4.1 Висувний відсік для мийного засобу



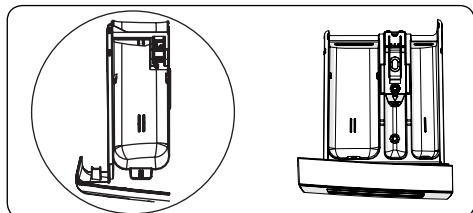
1. Апарат для рідкого мийного засобу
2. Основний відсік для мийного засобу
3. Відсік для пом'якшувача
4. Відсік для мийного засобу попереднього прання
5. Рівні порошкового мийного засобу

6. Лопатка для порошкового мийного засобу (*)

(*) Технічні характеристики можуть відрізнятися залежно від придбаної машини.

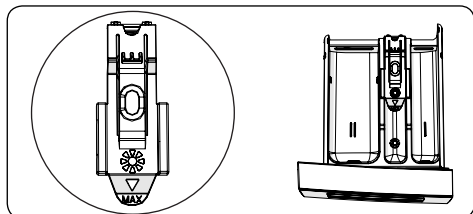
4.2 Відсіки

Основний відсік для мийного засобу



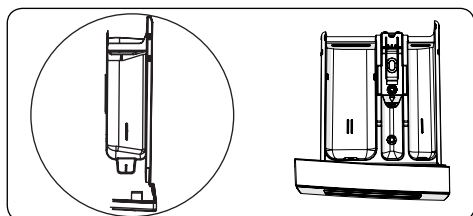
Цей відсік призначено для рідких або порошкових мийних засобів або ж для засобів для видалення накипу. Пластину рівня рідкого мийного засобу передбачено всередині пральної машини. (*)

Відсік для кондиціонерів тканини, крохмалю й мийного засобу:



Цей відсік призначено для засобів пом'якшення, кондиціонерів або крохмалю. Дотримуйтесь інструкції на пакуваннях засобів. Якщо після використання пом'якшувачів залишаються рештки, спробуйте їх розчинити або ж використовуйте рідкий засіб для пом'якшування.

Відсік для мийного засобу попереднього прання

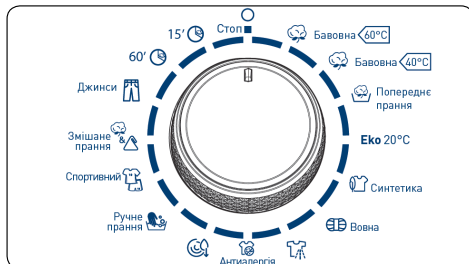


Цей відсік треба використовувати лише в разі вибору функції попереднього

прання. Функцію попереднього прання рекомендовано використовувати лише для дуже брудної білизни.

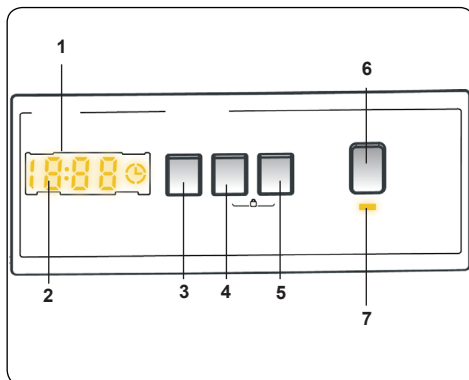
(*) Технічні характеристики можуть відрізнятися залежно від придбаної машини.

4.3 Кругова шкала вибору програм



- Щоб вибрати потрібну програму, повертайте кругову шкалу вибору програм за годинниковою стрілкою або проти неї, доки маркер на шкалі вибору програм не вкаже на потрібну програму.
- Переконайтеся в тому, що кругову шкалу вибору програм установлено саме на бажаній для виконання програмі.

4.4 Електронний дисплей



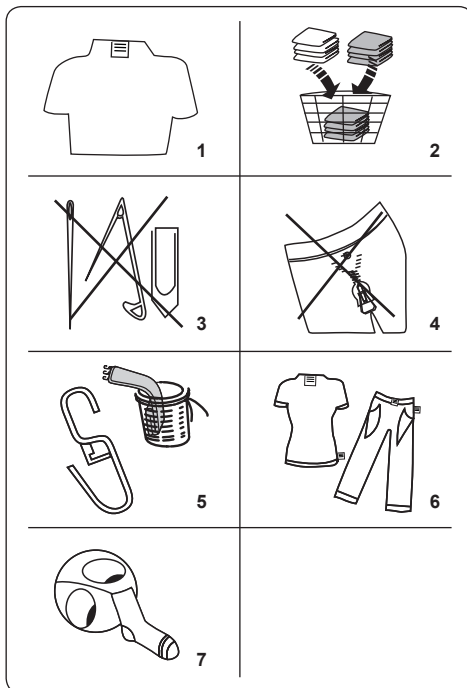
- Електронний дисплей
- Цифровий дисплей
- Кнопка регулювання температури води
- Кнопка регулювання швидкості, об/хв
- Кнопка 1 додаткової функції
- Кнопка «Старт/Пауза»

7. Індикатор кнопки «Старт/Пауза»

На панелі дисплея відображаються таймер затримки прання (якщо встановлено), вибір температури, швидкість віджимання та всі інші вибрані додаткові функції. Панель дисплея відображає повідомлення «End» («Завершення») після завершення вибраної програми прання. Панель дисплея також відображає інформацію щодо несправності машини.

5. ВИКОРИСТАННЯ ПРАЛЬНОЇ МАШИНИ

5.1 Підготовка білизни

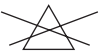


1. Дотримуйтеся зазначених на етикетках інструкцій щодо догляду за одягом.
 - Відокремте речі для прання відповідно до типу (бавовна, синтетика, делікатні тканини, шерсть тощо), температури прання (у холодній воді, за 30°, 40°, 60°, 90°) і за ступенем забруднення (легкі забруднення, плями, значні забруднення).
2. Не варто прати кольорову й білу білизну разом.
 - Темний текстиль може містити надлишки барвника, і його варто прати окремо, кілька разів.
3. Переконайтеся, що немає металевих матеріалів на білизні або в кишенях; інакше їх треба вийняти.

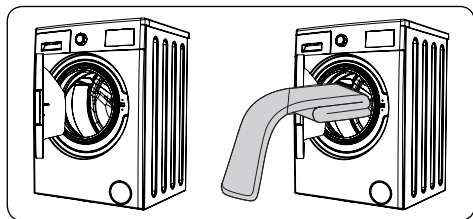
⚠ УВАГА: Гарантія не поширюється на несправності, обумовлені пошкодженням машини

сторонніми матеріалами.

4. Застебніть блискавки, усі гачки й петлі.
5. Зніміть металеві або пластмасові гачки зі штор або покладіть їх у мішок для прання.
6. Вироби з текстилю, як-от штани, трикотаж, футболки й сорочки.
7. Шкарпетки, хустинки й інші дрібні предмети треба прати в мішку для прання.

 Може знебарвлюватися	 Не використовувати відбілювачі	 Стандартне прання
 Максимальна температура прасування — 150 °C	 Максимальна температура прасування — 200 °C	 Не прасувати
 Допускається сухе чищення	 Без сухого чищення	 Сушити в горизонтальному положенні
 Сушити без віджимання	 Вивісити для сушіння	 Не сушити в пральній машині
 Допускається сухе чищення газовою олією, чистим спиртом та R113	 Перхлоретилен R11, R13, бензин	 Перхлоретилен R11, R13, газова олія

5.2 Завантаження білизни в машину



- Відкрийте дверцята машини.
- Рівномірно розподіліть білизну в машині.

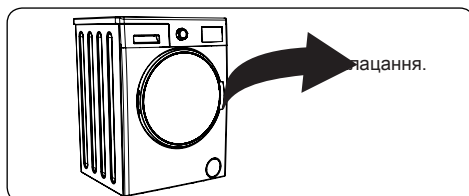
ЗВЕРНІТЬ УВАГУ:

Уникайте перевищення максимального значення завантаження барабана, оскільки це призведе до незадовільних результатів прання та спричинить змінання білизни. Щоб дізнатися більше про об'єми завантаження, див. таблиці програм прання.

У таблиці нижче зазначено приблизну вагу стандартних елементів білизни:

ТИП БІЛИЗНИ	ВАГА (г)
Рушник	200
Постільна білизна	500
Купальний халат	1200
Стьобана ковдра	700
Наволочка	200
Нижня білизна	100
Скатертина	250

- Завантажуйте кожен річ окремо.
- Переконайтеся між гумовим ущільненням і дверцятами не потрапили предмети білизни.
- Обережно натискаючи на дверцята, закрийте їх до



- Переконайтеся в тому, що дверцята цілком закрито, інакше програма не запуститься.

5.3 Додавання мийного засобу в машину

Кількість мийного засобу, як потрібно додати в машину, залежить від таких критеріїв:

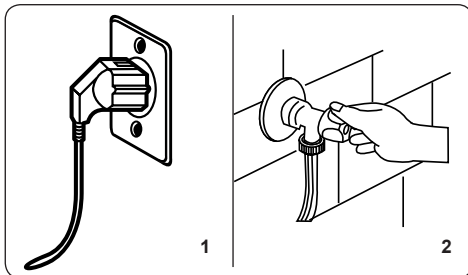
- Якщо одяг лише злегка забруднений, не використовуйте попереднє прання. Покладіть невелику кількість мийного засобу (як зазначено виробником) у відсік II висувного відсіку для мийного засобу.
- Якщо одяг дуже забруднений, виберіть програму з попереднім

пранням і покладіть $\frac{1}{4}$ від кількості мийного засобу, який буде використовуватися, у відсік I, а решту — у відсік II висувного відсіку для мийного засобу.

- Використовуйте мийні засоби, призначені для автоматичних пральних машин. Дотримуйтесь інструкцій виробника щодо кількості мийного засобу.
- У регіонах із більш жорсткою водою знадобиться більше мийного засобу.
- Потрібна кількість мийного засобу збільшуватиметься зі збільшенням завантаження пральної машини.
- Покладіть засіб для пом'якшення в середній відсік висувного відсіку для мийного засобу. Не перевищуйте рівень із позначкою MAX.
- Густі засоби для пом'якшення можуть спричинити засмічення висувного відсіку, їх треба розчиняти.
- Для всіх програм без попереднього прання можна використовувати рідкі мийні засоби. Для цього встановіть пластину рівня рідкого мийного засобу (*) у напрямні відсіку II висувного відсіку для мийного засобу. Використовуючи лінії на пластині як орієнтири, заповніть висувний відсік до потрібного рівня.

(*) Технічні характеристики можуть відрізнятись залежно від придбаної машини.

5.4 Робота з машиною



1. Під'єднайте пральну машину до мережі живлення.
 2. Увімкніть подавання води.
- Відкрийте дверцята машини.
 - Рівномірно розподіліть білизну в

машині.

- Обережно натискаючи на дверцята, закрийте їх до

5.5 Вибір програми

За допомогою таблиць програм виберіть відповідну програму для білизни.

5.6 Система виявлення рівня недостатнього завантаження

Вашу машину оснащено функцією виявлення рівня недостатнього завантаження.

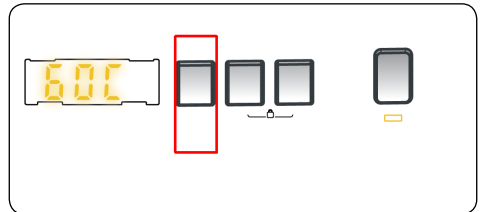
У разі розміщення в машині білизни, вага якої не перевищує значення половини максимального завантаження білизни, пральна машина автоматично задасть функцію недостатнього завантаження, незалежно від вибраної програми. Тобто виконання вибраної програми забере менше часу, водночас використовуватиметься менше води й електроенергії.

(*) Залежить від моделі

5.7 Додаткові функції

1. Вибір температури

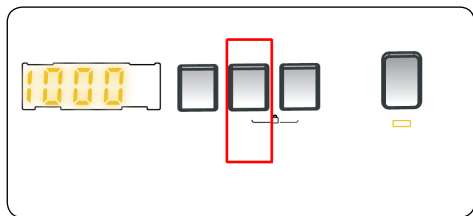
Для зміни автоматично запрограмованого значення температури води для прання використовуйте кнопку регулювання температури води.



Під час вибору програми максимальна температура для цієї програми вибирається автоматично. Для регулювання температури треба натискати кнопку регулювання температури води доти, доки на цифровому дисплеї не з'явиться бажане значення температури.

За допомогою кнопки регулювання температури прання можна поступово зменшувати температуру прання, вибираючи між максимальною температурою та пранням у холодній воді (- - C).

2. Вибір швидкості віджимання

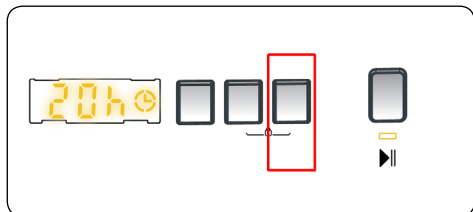


Під час вибору програми максимальне значення частоти обертання під час віджимання для цієї програми вибирається автоматично.

Для регулювання частоти обертання під час віджимання в діапазоні між максимальною швидкістю та варіантом скасування віджимання (- - -) натискайте кнопку «Швидкість віджимання» доти, доки не з'явиться бажане значення частоти обертання.

Якщо ви пропустили бажане значення частоти обертання віджимання, натискайте кнопку регулювання швидкості віджимання до повторного відображення значення на дисплеї.

3. Функція затримки таймера



Використання цієї допоміжної функції забезпечить відтермінування початку циклу прання в діапазоні від 1 до 23 годин.

Щоб використати функцію затримки початку циклу прання:

- Натисніть кнопку затримки один раз.
- На електронному дисплеї з'явиться повідомлення «01h» («1 година») ☺.
- Натискайте кнопку затримки доти, доки на екрані не з'явиться бажане значення часу відтермінування початку циклу прання.
- Якщо ви пропустили бажане значення часу затримки, натискайте кнопку затримки до повторного відображення значення на дисплеї.
- Для використання функції затримки

початку циклу прання натисніть кнопку «Старт/Пауза».

- Щоб скасувати функцію затримки прання:
 - Після натискання кнопки «Старт/Пауза» для запуску машини потрібно просто один раз натиснути кнопку затримки. Після цього позначка ☺ на електронному дисплеї зникне.
 - Якщо ви не натиснули кнопку «Старт/Пауза», натисніть та утримуйте кнопку затримки доти, доки ☺ не зникне з електронного дисплея, а ☺ не з'явиться на електронному дисплеї.

ОЗВЕРНІТЬ УВАГУ:

Якщо потрібно вибрати допоміжну функцію і якщо світлодіодний індикатор допоміжної функції не світиться, це означає, що ця функція недоступна для вибраної програми прання.

4. Захист від алергії (*)

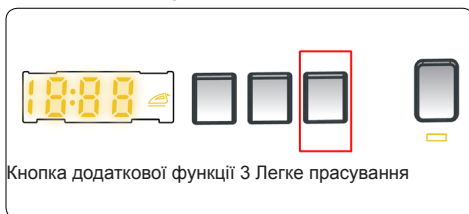


Кнопка додаткової функції 3 Захист від алергії

За допомогою цієї допоміжної функції можна виконати додаткове ополіскування білизни. Пральна машина використовує гарячу воду на всіх етапах полоскання. Виробник рекомендує цей параметр налаштування для білизни, що одягається на чутливу шкіру, для дитячого одягу й ніжньої білизни.

Для вибору цієї функції натисніть кнопку Antiallergic («Захист від алергії») з подальшою появою позначки ☼.

5. Легке прасування (*)

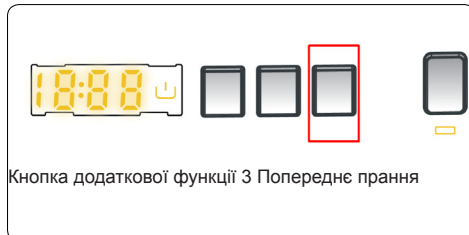


Кнопка додаткової функції 3 Легке прасування

Використання цієї функції обумовить формування меншої кількості складок на білизні наприкінці вибраної програми прання.

Для вибору цієї функції натисніть кнопку Easy ironing («Легке прасування») з подальшою появою позначки ☞.

6. Попереднє прання (*)

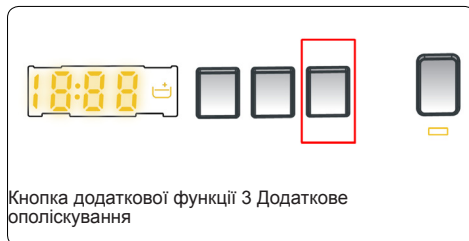


Кнопка додаткової функції 3 Попереднє прання

Ця додаткова функція забезпечує попереднє прання дуже брудної білизни перед початком основної програми прання. У разі використання цієї функції в передній відсік для прання треба додати мийний засіб.

Для вибору цієї функції натисніть кнопку Pre-wash («Попереднє прання») з подальшою появою позначки ☞.

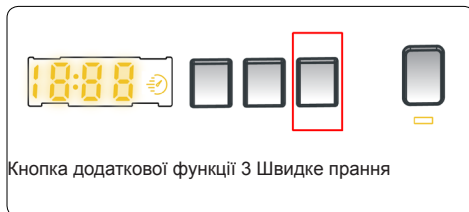
7. Додаткове ополіскування (*)



Кнопка додаткової функції 3 Додаткове ополіскування

За допомогою цієї допоміжної функції можна виконати додаткове ополіскування білизни наприкінці вибраної програми прання. Для вибору цієї функції натисніть кнопку Extra rinse («Додаткове ополіскування») з подальшою появою позначки ☞.

8. Швидке прання (*)



Кнопка додаткової функції 3 Швидке прання

Використовуючи цю додаткову функцію, можна випрати білизну за менший проміжок часу, витрачаючи менше води й електроенергії.

Виробник рекомендує використовувати цю функцію лише в разі прання білизни, вага якої не перевищує значення половини максимального сухого завантаження для вибраної програми.

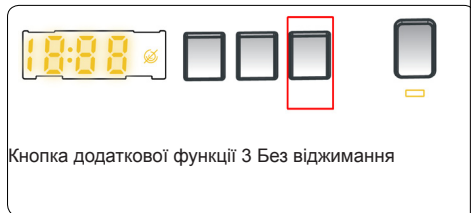
Для вибору цієї функції натисніть кнопку Rapid wash («Швидке прання») з подальшою появою позначки ☞.

ЗВЕРНІТЬ УВАГУ:

У разі розміщення в машині білизни, вага якої не перевищує значення половини максимального завантаження білизни, функцію недостатнього завантаження буде автоматично задано незалежно від вибраної програми. Тобто виконання вибраної програми забере менше часу, водночас використовуватиметься менше води й електроенергії. Коли машина зафіксує половину завантаження, автоматично з'явиться позначка ☞.

(*) Залежить від моделі

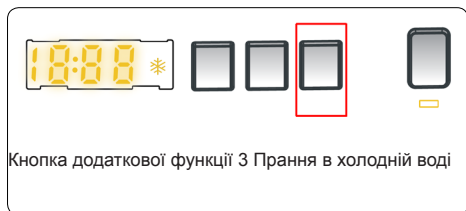
9. Без віджимання (*)



Кнопка додаткової функції 3 Без віджимання

Можна скористатися цією допоміжною функцією, якщо білизну не потрібно віджимати. Програма активується за допомогою кнопки скасування віджимання після ввімкнення світлодіодного індикатора ☺ позначки на панелі дисплея.

10. Прання в холодній воді (*)



Кнопка додаткової функції 3 Прання в холодній воді

Цю додаткову функцію можна використати

у разі потреби прання білизни в холодній

воді (вода з водогону). Програму можна увімкнути за допомогою кнопки прання в холодній воді після того як на панелі дисплея загориться світлодіодний індикатор ✱ позначки.

(*) Технічні характеристики машини можуть відрізнятися залежно від придбаної моделі.

Кнопка «Старт/Пауза»

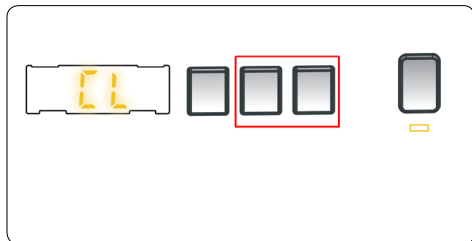


За допомогою кнопки «Старт/Пауза» ви можете запустити або призупинити вибрану програму. Якщо ввімкнути режим очікування машини, на електронному дисплеї почне блимати світлодіодний індикатор «Старт/Пауза».

5.8 Child Lock (Блокування пристрою)

Функція «Блокування від дітей» дає змогу блокувати кнопки з метою запобігання ненавмисній зміні вибраного циклу прання.

Для активування «Блокування від дітей» одночасно натисніть та утримуйте кнопки 2 і 3 щонайменше 3 секунди. Після активування функції «Блокування від дітей» на електронному дисплеї протягом 2 секунд блиматиме повідомлення «CL».



У разі натискання будь-якої кнопки або зміни вибраної програми за увімкненої функції «Блокування від дітей» на електронному дисплеї протягом 2 секунд блиматиме позначка «CL».

Якщо за умови увімкненої функції «Блокування від дітей» та під час виконання будь-якої програми перевести кнопку програми в положення вимкнення CANCEL і вибрати іншу програму, машина продовжить виконання попередньої вибраної програми з того місця, де її було перервано.

Для деактивування «Блокування від дітей» одночасно натисніть та утримуйте кнопки 2 і 3 щонайменше 3 секунди, після чого на електронному дисплеї позначка «CL» зникне.

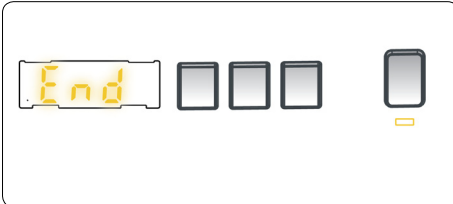
5.9 Скасування програми

Для скасування програми, що виконується:

1. Установіть кругову шкалу вибору програми в положення STOP.
2. Машинка припинить виконання циклу прання, і програму буде скасовано.
3. Установіть кругову шкалу вибору програми на будь-яку іншу програму для зливання води з машини.

4. Машина виконає потрібну процедуру зливання води та скасує програму.
5. Тепер можна вибрати й запустити нову програму.

5.10 Завершення програми



Машина самостійно вимикається після завершення вибраної програми.

- На електронному дисплеї з'явиться повідомлення «END» («Завершення»).
- Відкрийте дверцята машини і дістаньте білизну.
- Залиште дверцята машини відчиненими, щоб внутрішні поверхні просохли.
- Установіть кругову шкалу вибору програми в положення STOP.
- Вимкніть машину з розетки.
- Перекрийте кран водогону.

6. ТАБЛИЦЯ ПРОГРАМ

Програма	Температура прання (°C)	Максимальний об'єм сухої білизни (кг)	Відсік для м'яючого засобу	Тривалість програми (хв.)	Тип білизни/Опис
БАВОВНА(**) 60°C	*60 - 90 - 80 - 70	6,0	2	200	Дуже брудні бавовняні і льняні речі. (Нижня білизна, скатертина, рушник (максимум 3,0 кг), постільна білизна тощо)
БАВОВНА (**) 40°C	*40 - 30 - " - -C"	6,0	2	190	Брудні бавовняні та льняні речі. (Нижня білизна, скатертина, рушник (максимум 3,0 кг), постільна білизна тощо)
Попереднє прання бавовни	*60 - 50 - 40 - 30 - " - -C"	6,0	1&2	156	Брудні бавовняні та льняні речі. (Нижня білизна, скатертина, рушник (максимум 3,0 кг), постільна білизна тощо)
ЕСО 20°	*20- " - -C"	3,0	2	96	Не дуже брудні бавовняні і льняні речі. (Нижня білизна, простиратло, скатертина, рушник (макс. 2,0 кг) постільна білизна тощо)
ЛЕГКЕ	*40 - 30 - " - -C"	3,0	2	110	Дуже брудні або змішані синтетичні речі. (Нейлонові шкарпетки, сорочки, блузки, штани із синтетичної тканини тощо.)
ШЕРСТЬ	*30 - " - -C"	2,0	2	39	Вовняні речі з етикетками, де зазначено машинне прання.
ПОЛОСКАННЯ	** - -C"	6,0	-	30	Забезпечує додаткове ополіскування будь-якого типу білизни після завершення циклу прання.
ЗАХИСТ ВІД АЛЕРГІЇ	*60 - 50 - 40 - 30 - " - -C"	3,0	2	197	Дитяча білизна
Віджимання/ Зливання	** - -C"	6,0	-	15	Цю програму можна використовувати для будь-якого типу білизни, якщо потрібен додатковий цикл віджимання після завершення циклу прання. / Можна використати програму зливання води, накопиченої всередині пральної машини (додавання та видалення білизни). Для активування програми зливання встановіть кнопку програми на програму віджимання/зливання. Після «скасування віджимання» з використанням кнопки допоміжної функції програму буде активовано.
ДЕЛІКАТНЕ/РУЧНЕ ПРАННЯ	*30 - " - -C"	2,0	2	90	Рекомендується для делікатного або ручного прання.
Верхній одяг	*30 - " - -C"	3,0	2	80	Верхній одяг
Змішана	*40 - 30 - " - -C"	3,0	2	105	Брудні бавовняні, синтетичні, кольорові та льняні речі можна прати разом.
Одяг із джинсової тканини / Одяг темних кольорів	*30 - " - -C"	3,0	2	96	Чорний і темний одяг із бавовни, волокон різного типу або одяг із джинсової тканини. Прати навиворіт. Джинсова тканина часто містить надлишок барвника та схильна линяти під час перших кількох сеансів прання. Одяг світлих і темних кольорів треба прати окремо
(***)ЩОДЕННЕ ПРАННЯ 60 хв.	*60 - 50 - 40 - 30 - " - -C"	3,0	2	60	Брудний, бавовняний одяг, кольорові та льняні вироби прати за 60 °C протягом 60 хвилин.
(****) Швидке прання 15 хв.	*30 - " - -C"	2,0	2	15	За короткий час 15 хвилин можна випрати одяг із низьким рівнем забруднення, одяг із бавовни, кольоровий і льняний одяг.



ЗВЕРНІТЬ УВАГУ: ТРИВАЛІСТЬ ПРОГРАМИ МОЖЕ ЗМІНЮВАТИСЯ ЗАЛЕЖНО ВІД КІЛЬКОСТІ БІЛИЗНИ, ВОДОПРОВІДНОЇ ВОДИ, НАВКОЛИШНЬОЇ ТЕМПЕРАТУРИ Й ВИБРАНИХ ДОДАТКОВИХ ФУНКЦІЙ.

(*) Температура води прання для програми має заводські налаштування за замовчуванням.

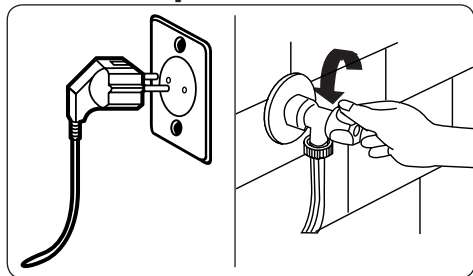
(**) Програми 60 C° — 40 C° належать до програм із маркуванням енергоефективності.

(***) Якщо пральна машина має допоміжну функцію швидкого прання, можна увімкнути цей варіант швидкого прання на панелі дисплея та завантажити машину білизною вагою 2 кг або менше для прання за 30 хвилин.

(****) У зв'язку з коротким циклом прання цієї програми виробник рекомендує використовувати менше мийного засобу. Програма може тривати довше за 15 хвилин у разі виявлення машиною нерівномірного завантаження. Ви зможете відкрити дверцята машини через 2 хвилини після завершення прання. (2-хвилинний період не входить до часу програми.)

7. ЧИЩЕННЯ Й ТЕХНІЧНЕ ОБСЛУГОВУВАННЯ

7.1 Попередження



Перед початком технічного обслуговування й чищення машини вимкніть живлення та вийміть вилку з розетки.

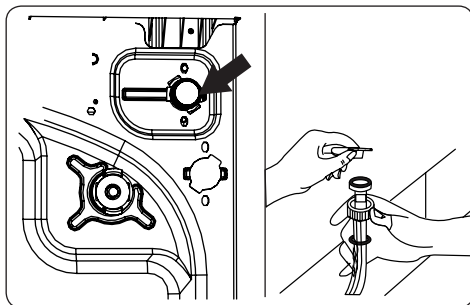
Перед початком технічного обслуговування й чищення машини перекрийте кран подавання води.

⚠ УВАГА: Для чищення пральної машини заборонено використовувати розчинники, абразивні мийні засоби, засоби для миття скла й універсальні мийні засоби. Вони можуть

пошкодити пластикові поверхні й інші компоненти через уміст хімічних речовин.

7.2 Фільтри патрубку подавання води

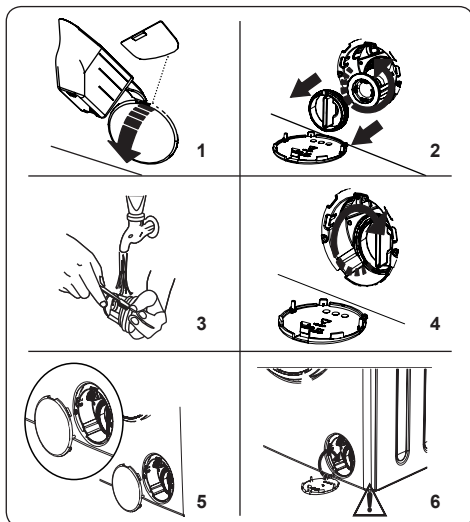
Фільтри на лінії подавання води запобігають потраплянню бруду та сторонніх матеріалів у пральну машину. Виробник рекомендує виконувати чищення цих фільтрів у разі неможливості отримання достатньої кількості води машиною за відкритого крана водогону. Виробник рекомендує виконувати чищення фільтрів подавання води що 2 місяці.



- Зніміть шланг(и) подавання води з пральної машини.
- Для зняття фільтра подавання води з клапана обережно витягніть пластикову планку на фільтрі за допомогою пари гострогубців.
- Другий фільтр подавання води розташований на боці крана шланга подавання води. Щоб зняти другий фільтр, обережно витягніть пластикову планку на фільтрі за допомогою пари гострогубців.
- Ретельно очистьте фільтр за допомогою м'якої щітки та промийте його мильним розчином води з подальшим ретельним промиванням. Виконайте повторний монтаж фільтра, обережно установивши його на місце.

УВАГА: Фільтри клапана подавання води можуть засмічуватися через незадовільну якість води або через відсутність потрібного технічного обслуговування та можуть вийти з ладу. Це може стати причиною витoku води. Усі такі несправності виходять за межі гарантійних умов.

7.3 Фільтр насоса



Система фільтрування в насосі пральної машини продовжує строк служби насоса, запобігаючи потраплянню волокон у пральну машину.

Виробник рекомендує виконувати чистення фільтра насоса що 2 місяці.

Фільтр насоса розташований під кришкою в передньому правому нижньому куті машини.

Для чистення фільтра насоса:

1. Для відкриття кришки насоса можна використовувати лопатку для прального порошку (*), що постачається разом із пральною машиною, або ж пластину рівня рідкого мийного засобу.
 2. Уставте кінець лопатки для порошку або пластину рівня рідкого мийного засобу в отвір кришки й обережно натисніть у зворотному напрямку. Кришка відкриється.
- Перед відкриттям під кришку фільтра треба встановити ємність для збирання води, що залишилася в машині.

- Ослабте фільтр, повернувши його проти годинникової стрілки, потягніть і зніміть його. Дочекайтеся зливання води.

ОЗВЕРНІТЬ УВАГУ:

Залежно від кількості води всередині машини, контейнер для збирання води, можливо, доведеться спорожнити кілька разів.

3. Видаліть усі сторонні матеріали з фільтра за допомогою м'якої щітки.
4. Після очищення виконайте повторний монтаж фільтра шляхом його встановлення та прокручування за годинниковою стрілкою.
5. Під час закриття кришки насоса переконайтеся, що кріплення на внутрішньому боці кришки збігаються з отворами на передній панелі.
6. Закрийте кришку фільтра.

ПОПЕРЕДЖЕННЯ:

Вода в насосі може бути гарячою, перед початком виконання робіт із чистення та технічного обслуговування зачекайте, доки вона охолоне.

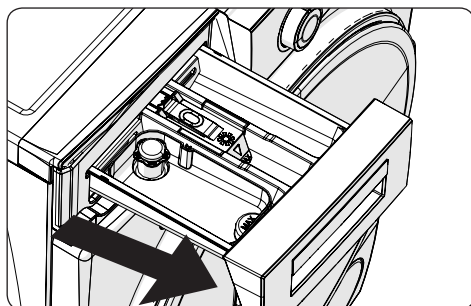
(*) Технічні характеристики можуть відрізнятися залежно від придбаної машини.

7.4 Висувний відсік для мийного засобу

Використання мийного засобу може з часом стати причиною накопичення його залишків у висувному відсіку для мийного засобу. Виробник рекомендує знімати висувний відсік що 2 місяці для очищення накопичених залишків.

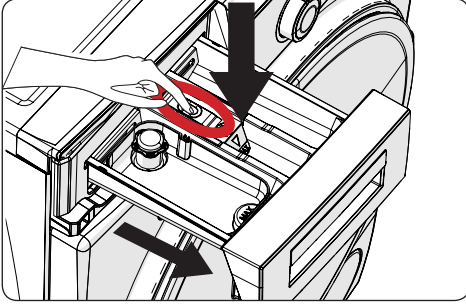
Для зняття висувного відсіку:

- Потягніть висувний відсік до його повного виходу.

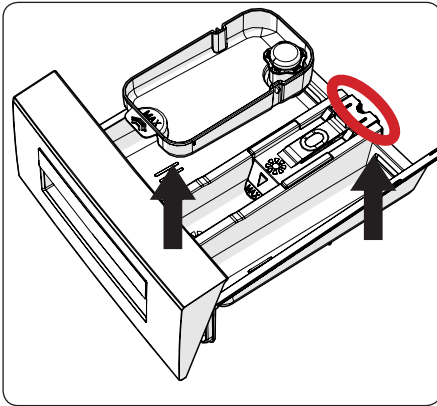


- Натисніть на вказану нижче область у середині висувного відсіку для


мийного засобу, який було повністю вставлено, і, продовжуючи витягувати його, зніміть відсік із місця його встановлення



- Вийміть відсік для мийного засобу й демонтуйте пробку зливання. Виконайте ретельне чищення для цілковитого видалення залишків засобу для пом'якшення. Після очищення встановіть пробку зливання й переконайтеся в її правильному встановленні.



- Виконайте промивання з використанням щітки й великої кількості води.
- Зберіть залишки всередині роз'єму висувного відсіку для мийних засобів для запобігання їх потраплянню всередину пральної машини.
- Висушіть висувний відсік для мийних засобів рушником або сухою тканиною та встановіть його на місце

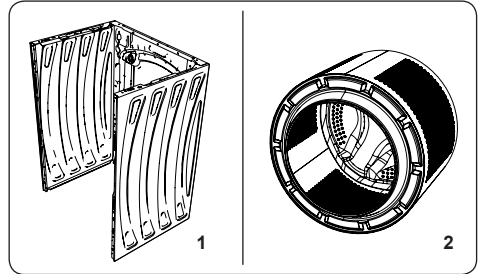
 **Мити висувний відсік для мийних засобів у посудомийній машині не можна.**

Пристрій для рідкого мийного засобу (*)

Для чищення й технічного обслуговування пристрою рідкого мийного засобу треба вийняти пристрій із його місця, як це показано на рисунку нижче, і виконати ретельне чищення від залишків мийного засобу. Виконайте заміну пристрою. Переконайтеся, що немає залишків матеріалів усередині сифона.

(*) Технічні характеристики можуть відрізнятися залежно від придбаної машини.

8. Корпус/Барaban



1. Корпус

Для чищення зовнішньої поверхні корпусу використовуйте м'який неабразивний мийний засіб або мило й воду. Витріть насухо м'якою тканиною.

2. Барабан

Не залишайте металеві предмети, як-от голки, скріпки, монети тощо, у машині. Ці предмети можуть призвести до утворення іржі в барабані. Для очищення таких плям іржі використовуйте пральні засоби без вмісту хлору й дотримуйтесь інструкцій виробників мийних засобів. Ніколи не використовуйте дротяну мочалку або подібні тверді предмети для очищення плям іржі.

9. УСУНЕННЯ НЕСПРАВНОСТЕЙ

Ремонтувати машину має уповноважена сервісна організація. Якщо пральна машина потребує ремонту або якщо неможливо усунути проблему з використанням зазначеної нижче інформації, потрібно:

- Від'єднати машину від мережі живлення.
- Перекрити подавання води.

НЕСПРАВНІСТЬ	МОЖЛИВА ПРИЧИНА НЕСПРАВНОСТІ	УСУНЕННЯ НЕСПРАВНОСТЕЙ
Машина не запускається.	Машину не під'єднано до мережі живлення.	Увімкніть шнур живлення машини в розетку.
	Вихід із ладу запобіжників.	Замініть запобіжники.
	Немає напруги живлення.	Перевірте електромережу.
	Кнопку «Старт/Пауза» не натиснуто.	Натисніть кнопку «Старт/Пауза».
	Для програми встановлено положення «стоп».	Установіть кругову шкалу вибору програми в бажане положення.
	Дверцята машини не закриті повністю.	Закрийте дверцята машини.
Машина не набирає воду.	Водогінний кран закритий.	Відкрийте кран подавання води.
	Шланг подачі води може бути перекручений.	Перевірте шланг подачі води та розкрутіть його.
	Шланг подачі води засмічений.	Очистіть фільтри шлангу подачі води. (*)
	Впускний клапан засмічений.	Очистьте впускні фільтри. (*)
	Дверцята машини не закриті повністю.	Закрийте дверцята машини.
Машина не зливає воду.	Зливний шланг засмічений чи перекручений.	Перевірте зливний шланг, очистьте або випряміть його.
	Фільтр насоса засмічений.	Очистіть фільтр насоса. (*)
	Білизна занадто щільно розміщена в барабані.	Рівномірно розподіліть білизну в машині.
Машина вібує.	Ніжки не відрегульовано належним чином.	Виконайте регулювання ніжок. (**)
	Болти, що використовуються для транспортування, не знято.	Зніміть транспортні болти з машини. (**)
	Мале завантаження барабана.	Це не перешкоджатиме роботі машини.
	Машина перевантажена білизною, або білизна нерівномірно розподілена.	Не перевантажуйте барабан. Рівномірно розподіліть білизну в барабані.
	Машину встановлено на твердій поверхні.	Уникайте встановлення пральної машини на твердій поверхні.
Надмірне піноутворення у висувному відсіку. (**)	Завелика кількість прального засобу.	Натисніть кнопку «Старт/Пауза». Для припинення піноутворення розчиніть столову ложку засобу для пом'якшення в 1/2 л води й вилийте суміш у висувний відсік для мийного засобу. За 5–10 хвилин натисніть кнопку «Старт/Пауза».
	Невідповідний мийний засіб.	Використовуйте тільки мийні засоби, призначені для автоматичних пральних машин.

НЕСПРАВНІСТЬ	МОЖЛИВА ПРИЧИНА НЕСПРАВНОСТІ	УСУНЕННЯ НЕСПРАВНОСТЕЙ
Незадовільний результат прання.	Білизна занадто брудна для вибраної програми.	Використовуючи інформацію таблиць програм, виберіть відповідну програму для прання.
	Недостатня кількість прального засобу.	Використовуйте кількість мийного засобу згідно з інструкцією на його пакованні.
	Забагато білизни в машині.	Переконайтеся, що не перевищено максимальний об'єм білизни для вибраної програми.
Незадовільний результат прання.	Жорстка вода.	Збільште кількість мийного засобу згідно з інструкцією виробника.
	Білизна занадто щільно розміщена в барабані.	Переконайтеся в тому, що білизна рівномірно розподілена.
Після наповнення машини водою, вода починає зливатися.	Кінець зливного шланга встановлено занадто низько для машини.	Переконайтеся в тому, що зливний шланг встановлено на відповідній висоті (**).
Під час прання немає води в барабані.	Немає несправності. Вода у невидимій частині барабану.
Залишки мийного засобу в білизні.	Нерозчинні частинки деяких пральних засобів можуть з'являтися на білизні у вигляді білих плям.	Виконайте додаткове ополіскування або очистьте білизну щіткою після її висихання.
Сірі плями на білизні.	Неприбрані сліди олії, крему або змащувальних матеріалів на білизні.	Під час наступного прання використовуйте кількість мийного засобу згідно з інструкцією на його пакованні.
Цикл віджимання не виконується або виконується пізніше, ніж заплановано.	Немає несправності. Активовано системи контролю за нерівномірним розподілом білизни.	Система контролю за нерівномірним розподіленням білизни намагатиметься розподілити білизну. Цикл віджимання розпочнеться відразу після розподілу білизни. Під час наступного прання рівномірно розподіляйте білизну в барабані.

(*) Інформація наведена в розділі інструкцій щодо обслуговування та очищення машини.

(*) Інформація наведена в розділі щодо установки машини.

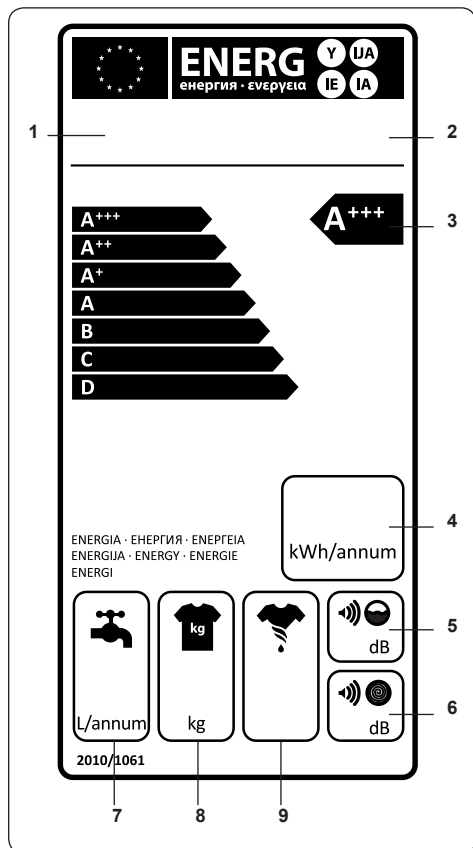
10. АВТОМАТИЧНІ ПОПЕРЕДЖЕННЯ ПРО НЕСПРАВНОСТІ ТА СПОСОБИ ЇХ УСУНЕННЯ

Пральну машину оснащено вбудованою системою виявлення несправностей, що відображаються миготінням комбінації робочих індикаторів. Найпоширеніші коди несправностей зазначено нижче.

КОД ПОМИЛКИ	МОЖЛИВА НЕСПРАВНІСТЬ	ЯК УСУНУТИ
E01	Дверцята машини не закриті належним чином.	Закрийте дверцята належним чином до клацання. Якщо проблема не зникає, вимкніть машину, витягніть шнур живлення з розетки й негайно зверніться в найближчу уповноважену сервісну організацію.
E02	Низький рівень тиску води або рівень води всередині машини.	Переконайтеся в тому, що кран цілковито відкрито. Подавання води може бути перекрито. Якщо проблема не зникає, робочий цикл машини припиниться автоматично через деякий час. Вимкніть машину з розетки, перекрийте кран подавання води та зверніться в найближчу уповноважену сервісну організацію.
E03	Насос не спрацьовує, або фільтр насоса засмічений, або електричне з'єднання насоса несправне.	Очистіть фільтр насоса. Якщо проблема не зникає, зверніться в найближчу уповноважену сервісну організацію. (*)
E04	Надмірна кількість води в машині.	Злив води виконується машиною. Після завершення зливання води вимкніть машину й від'єднайте її від мережі живлення. Перекрийте кран подавання води та зверніться в найближчу уповноважену сервісну організацію.

(*) Інформація наведена в розділі інструкцій щодо обслуговування та очищення машини.

11. ЗНАЧЕННЯ МАРКУВАНЬ ЕНЕРГОСПОЖИВАННЯ І ЕКОНОМІЯ ЕНЕРГІЇ



1. Марка
2. Модель
3. Клас енергоспоживання
4. Споживання енергії
5. Рівень шуму під час прання
6. Рівень шуму під час віджиму
7. Щорічне споживання води
8. Об'єм завантаження для сухого одягу
9. Робочі характеристики віджимання

Рівні споживання електроенергії та води можуть змінюватися залежно від тиску, жорсткості, температури води, температури навколишнього середовища, кількості білизни, вибору

додаткових функцій та коливань напруги.

Споживання енергії та води можна зменшити шляхом дотримання вимог щодо завантаження білизни, дані яких зазначено в таблицях програм. Використовуйте коротші програми для не надто брудної білизни та для щоденного прання Регулярно виконуйте процедури чищення й роботи з технічного обслуговування.

CE



52309200

